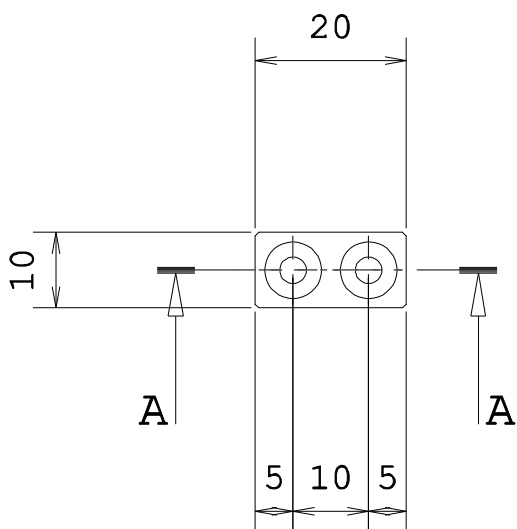
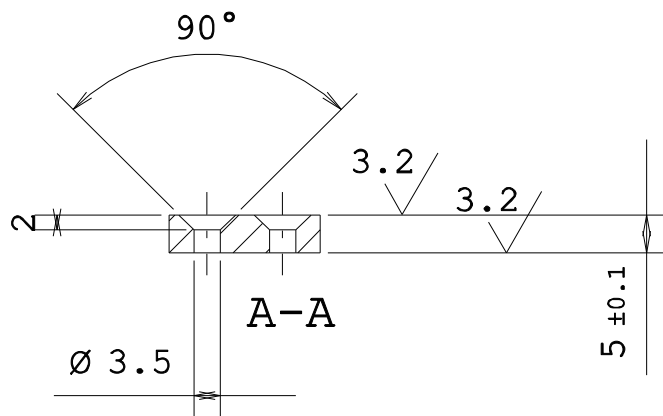


2

1

A

A



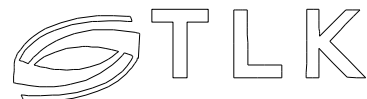
B

B

C

C

Denominazione		APPOGGIO TIPO A	NICHELATO
Mat.	Scala	FE 360 C	1:1
Peso	Dis. N°	1 gr.	--



1 2 3 4 5 6 7 8 9 10 11 12 13 14 15 16 17 18 19 20 21 22 23 24 25 26 27 28 29 30 31 32 33 34 35 36 37 38 39 40 41 42 43 44 45 46 47 48 49 50 51

0 50 100 mm

A4